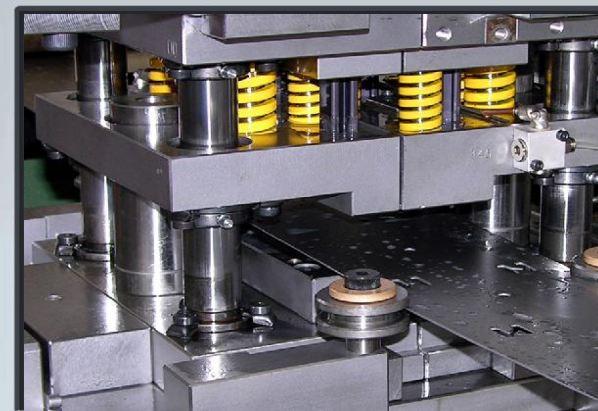


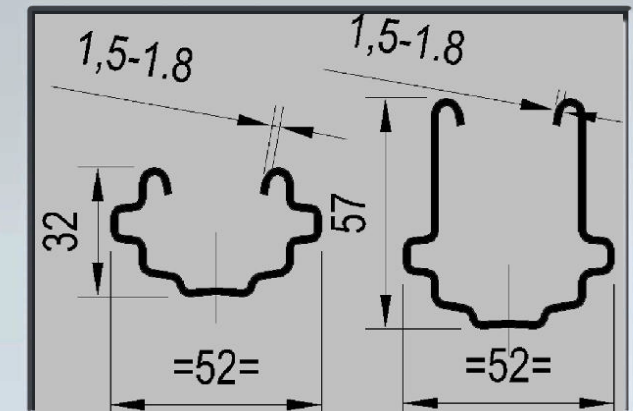
|          |    |                                                                                                                        |
|----------|----|------------------------------------------------------------------------------------------------------------------------|
| 54002G   | 1  | <b>ASPO SVOLGITORE 5t</b>                                                                                              |
| 55004B   | 2  | <b>RADDRIZZATRICE ALIMENTANTE A RULLI 600</b><br><i>Raddrizzatrice alimentante a rulli con larghezza utile 600 mm.</i> |
| 10002    | 3  | <b>ALIMENTATORI A RULLI</b><br><i>Alimentatore elettronico a rulli serie L.</i>                                        |
| 254C     | 4  | <b>PRESSA MECCANICA DI PUNZONATURA 50 t</b>                                                                            |
| 4A       | 5  | <b>STAMPI DI PUNZONATURA</b>                                                                                           |
| 2Y       | 6  | <b>PROFILATRICE PME/50/500/24T</b><br><i>Profilatrice tipo PME 50/500/24 passaggi.</i>                                 |
| 6B2      | 7  | <b>PRESSA DI TAGLIO FISSA</b>                                                                                          |
| 169      | 8  | <b>BANCO DI SCARICO A SCIVOLO</b>                                                                                      |
| 9V       | 9  | <b>SERIE DI RULLI SAGOMATORI IN ACCIAIO</b><br><i>Serie di rulli sagomatori in acciaio temperato per profilo n° 1.</i> |
| 251-252A | 10 | <b>PULPITO DI COMANDO-IMPIANTO ELETTRICO</b>                                                                           |
| 295      | 11 | <b>CENTRALINA IDRAULICA</b><br><i>Centralina idraulica con impianto idraulico</i>                                      |



Prodotti finiti



Dettaglio stampo di punzonatura



Disegno sezione prodotti realizzati



22101

PM sas  
Via Montegrappa, 109  
30030 Salzano (Ve) Italy  
Tel +39 0415745047  
Fax +39 0415745058  
www.pm-eng.info  
pm@pm-eng.info



## LINEA PER PRODUZIONE PALI VIGNE



La linea per produzione pali vigne è una linea dedicata alla realizzazione di tale prodotto ed è proposta in due misure e precisamente nella misura di 52x32 mm o nella misura di 52x57 mm. La linea è dotata di un aspo da 5 t e dal gruppo costituito dalla raddrizzatrice e dalla successiva pressa da 50 t dove trova alloggiamento lo stampo che realizza tutte le pretranciture necessarie sul nastro che viene successivamente avviato alla profila per la formatura. Dopo la profilatura nella successiva pressa di taglio idraulica fissa dove abbiamo due stampi di taglio intercambiabili, viene effettuato il taglio dei prodotti alla misura desiderata e il successivo banco di scarico porta fuori linea il prodotto finito.

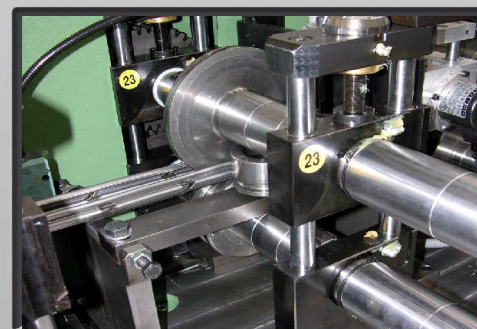


Viste di assieme linea

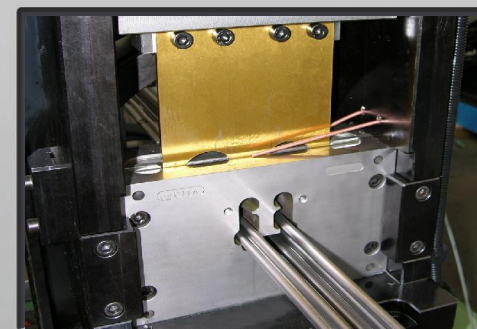
|                                 |       |        |
|---------------------------------|-------|--------|
| Portata aspo                    | 5     | t      |
| Materiale: zincato              |       |        |
| Spessore                        | 1.5-2 | mm     |
| Colore: da determinare          |       |        |
| Senso di marcia: da determinare |       |        |
| Diametro interno coils :        | 500   | mm     |
| Velocità (su lunghezze 2,5 m)   | 14-15 | m/min. |



Raddrizzatrice



Dettaglio serie di rulli



Dettaglio stampo di stacco



Pannello di controllo

22101

